



## Tableau du produit, Instructions et précautions d'utilisation

(loi italienne n. 126/91 e D.M. n. 101/97)

**Produit:** Lit avec plateau réglable en hauteur

**Nom commercial:** Lit Rising

Matériaux utilisés:		
<ul style="list-style-type: none"><li>Structure en hêtre massif lamellé</li><li>Finitions possibles:<ul style="list-style-type: none"><li>-bois brut</li><li>-bois teinté avec des huiles naturelles</li><li>-teintes avec vernis à base d'eau</li></ul></li></ul>	<ul style="list-style-type: none"><li>Sol en Tatami (nattes en paille de riz, cellulose et jonc ) ou en bois</li><li>Soutènement des Tatamis: lattes de bois plaqué bouleau</li></ul>	<p>Mecanisme de soulèvement</p> <ul style="list-style-type: none"><li>4 moteurs électriques reliés à un boîtier synchronisant les moteurs et une télécommande à fil pour régler la hauteur.</li></ul>

## Caractéristiques pour la sécurité, mode d'emploi et précautions d'utilisations

- **NE JAMAIS actionner le plateau du lit si il y a des personnes sur ou sous la structure.**
- Avant d'actionner le mécanisme afin de soulever ou d'abaisser le plateau, vérifier que l'espace au dessus et en dessous de ce dernier soit libéré de tous objets pouvant entraver sa course.  
Si le plateau est actionné et rencontre des obstacles au dessus ou en dessous il peut alors casser ces derniers lors de sa course en se soulevant ou en s'abaissant, tel que l'hubriserie de la porte, ou tous autres mobiliers ou également sur la propre structure RISING.  
C'est pourquoi, le client doit être très vigilant avant d'actionner le plateau et vérifier qu'il n'y ait pas d'obstacles qui empêchent son mouvement.
- Afin d'éviter d'actionner le plateau par inadvertance ou d'une façon inappropriée, nous vous suggérons de:
  - positionner la télécommande du lit (avec ou sans fil) à un endroit non facile d'accès surtout en présence d'enfants.
  - utiliser toujours la télécommande en observant le lit.
  - si toutefois vous ne pouvez pas garantir d'utiliser à bon escient la télécommande (en présence de mineurs ou d'invités) nous vous suggérons de détacher le fil du boîtier synchronisant les moteurs (boîtier dans lequel tous les fils des moteurs sont reliés avec l'alimentation électrique).  
Pour ce faire, il faut tout simplement enlever le fil RJ relié au boîtier. ( Pour les télécommandes à distance, enlever le fil du boîtier de la télécommande du boîtier)
- La télécommande doit être utilisé uniquement par des adultes ou sous le contrôle de ces derniers. La télécommande doit impérativement être utilisé en observant le lit afin de s'assurer que personne se trouve au dessus ou en dessous du plateau en mouvement.
- Le lit Rising NE DOIT PAS être utilisé pour soulever des personnes.
- Ne laissez pas à porter des animeaux la télécommande (avec ou sans fil)
- Ne rien laisser pendre de la structure, choses, personnes, animeaux
- On doit accéder au lit uniquement lorsque le plateau est totalement abaissé
- Éviter toutes utilisations inappropriées au bon fonctionnement du produit.
- Ne pas ouvrir les portes ou les fenêtres sous le plateau mobile.
- Lorsque la structure est en mouvement, ne pas positionner d'objets plus haut que la hauteur définie du plateau lorsqu'il est abaissé.
- La capacité de portage maximale du lit/mezzanine lorsque le plateau est abaissé à son maximum est de 500 kgs.
- La capacité de la structure du lit Rising, est indiquée à l'aide d'une étiquette située sur une des poutres de la structure, mentionnant le poids maximum de charge sous entendu réparti uniformément.  
Si pour quelque raison que ce soit, l'étiquette de capacité de portage était manquant ou ne sois pas lisible, elle doit être réclamée expressément à Cinius et accolée sur une des poutres.
- La structure est conçue pour supporter, lorsqu'elle est abaissée, un poids statique maximum de 500 kgs en plus du poids de la structure.
- Répartir uniformément le poids sur la superficie du plateau mobile.
- Nous conseillons aux clients de vérifier au moins tous les ans, les fixations aux murs et/ou au plafond. Si certaines fixations venaient à se détacher (pour des raisons diverses: chocs, tremblement de terre,...) le client doit intervenir immédiatement afin de les rétablir.
- Le client est conscient que le lit Rising est composé d'un plateau qui se soulève, par conséquent, afin de garantir le maximum de sécurité (surtout pour les enfants) il est indispensable d'installer des rambarde de sécurité. Le choix de ces dernières, est décidé par le client au moment de la prise de commande.  
Au cas où, après la réception du lit, le client décide de modifier le type et/ou les dimensions des rambarde de sécurité, il peut alors contacter Cinius pour un devis.  
La rambarde de sécurité comportant le plus de protection est celle composée de lattes de bois verticales de 90 cms espacées de 10 cms l'une de l'autre; la rambarde comportant uniquement des lattes horizontales haute 25-40-60-80 cms comporte toutefois une bonne sécurité mais nous la déconseillons si le lit est utilisé par des enfants. La rambarde de sécurité est à installer sur tous les côtés du lit qui ne sont pas contre un mur ou un meuble laissant un espace vide de plus de 5cms, à l'exception du passage pour l'accès de la structure par l'escalier qui pourra lui aussi être muni d'une rambarde de sécurité ou pas.



- Éviter de s'appuyer de tout son poids sur la rambarde de sécurité.
- Le lit ne doit pas avoir de poids supplémentaires horizontaux, par exemple ne pas faire de modifications ou ne pas attacher sur la structure des objets se balançant et qui créeront un poids supplémentaire horizontal, éviter de faire des mouvements répétitifs sur le plateau.
- Le système d'ascension est étudié pour une utilisation domestique (maximum 6 minutes/heure et pas plus de deux minutes en continue)
- Le plateau mobile du lit Rising est conçu pour être utilisé principalement comme lit.
- Le plateau non totalement abaissé peut descendre si le poids global du plateau avec les objets posés au dessus dépasse la capacité de portage des moteurs (se référer au "Tableau poids et dimensions").
- Si vous tentez de soulever le plateau sur lequel une charge supérieure à la capacité de portage des moteurs, vous risquez d'endommager ces derniers. (se référer au "Tableau poids et dimensions")
- Ne pas faire couler des liquides dans les poteaux.
- Pour nettoyer la structure en bois, utiliser uniquement des produits conseillés pour cette utilisation.
- Per Pour nettoyer les parties métalliques, utiliser uniquement des produits conseillés pour cette utilisation.
- Pour nettoyer les tatamis, utiliser uniquement des produits conseillés pour cette utilisation. (Se référer à la rubrique : "Entretien des tatamis")
- En cas de blocage de la structure, ne pas forcer le plateau.
- En cas de blocage de la structure, se référer à la rubrique ci dessous: "Résoudre certains problèmes".
- Soyez vigilant à ne RIEN introduire dans la fente existant entre la partie fixe et la partie mobile des poteaux
- Si la structure est installée le long d'une bibliothèque ou d'une armoire ou autres meubles attention qu'il n'y ait pas d'objets saillants qui deviendraient un obstacle lors de la course du plateau dans sa montée ou sa descente.
- Nous déconseillons d'envisager que le plateau soit étudié pour qu'une fois relevé à son maximum soit trop proche du plafond. En effet, un objet alors laissé par inadvertance pourrait être écrasé au plafond.
- Si vous entendez des bruits importants ou des grincements, vérifier alors que les poteaux soient bien d'aplomb. Afin d'éviter d'éventuels frottements, passer de la paraffine sur la partie mobile des poteaux et vérifier les fixations de la structure au mur. Si un bruit persistant continue et provient d'un des moteurs, prendre contact avec le service après vente.
- Le système électrique est du 220V AC ou 110V AC selon le pays où le rising sera installé.  
Nous recommandons d'utiliser des adaptateurs de courant afin d'éviter d'endommager le dispositif de synchronisation des moteurs dû à des surtensions électriques.
- Si l'on suspecte de se situer dans une zone où des surtensions électriques sont habituelles, nous conseillons alors d'installer un stabilisateur de courant électrique.
- Si l'on suspecte de se situer dans une zone où il y a des coupures de courant permanentes, nous conseillons d'utiliser un générateur de secours.

### **Conseils pour le montage et le démontage**

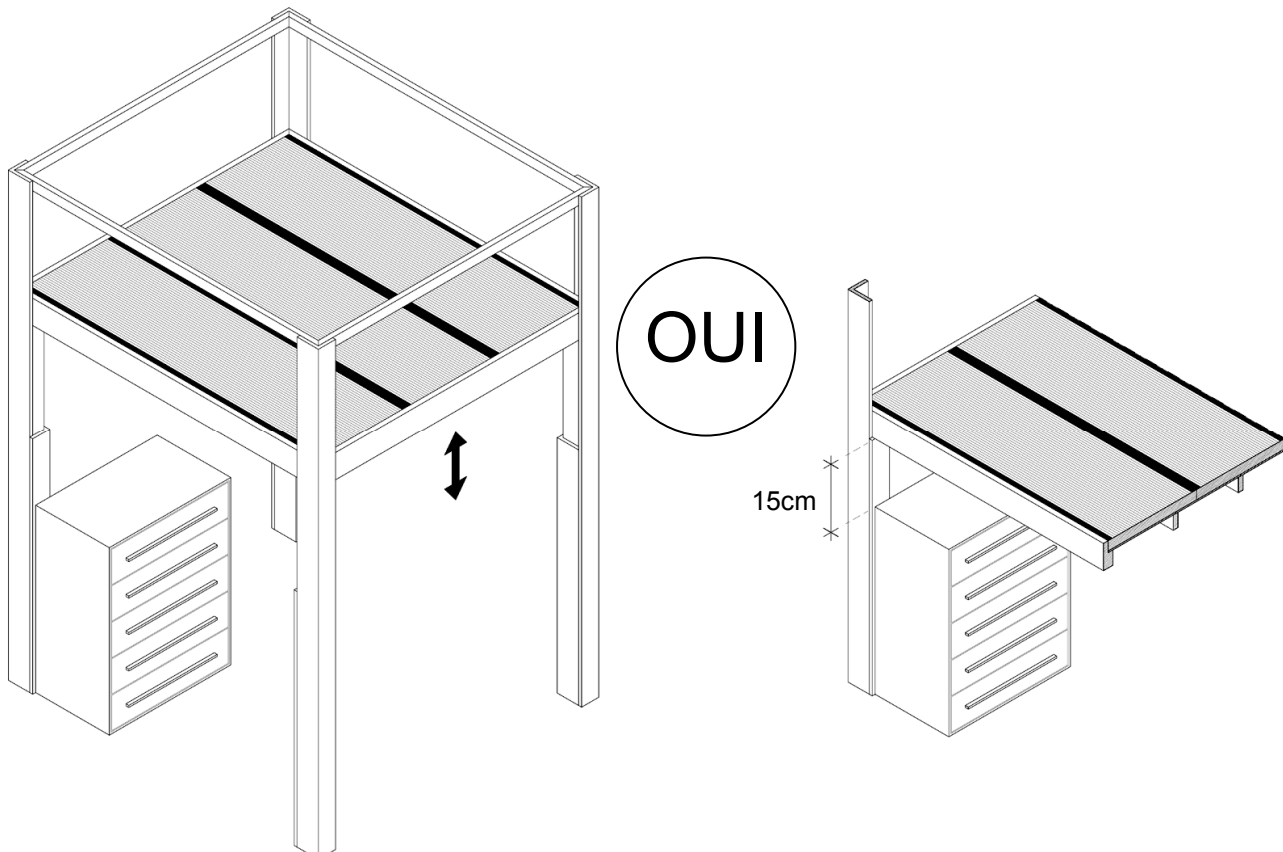
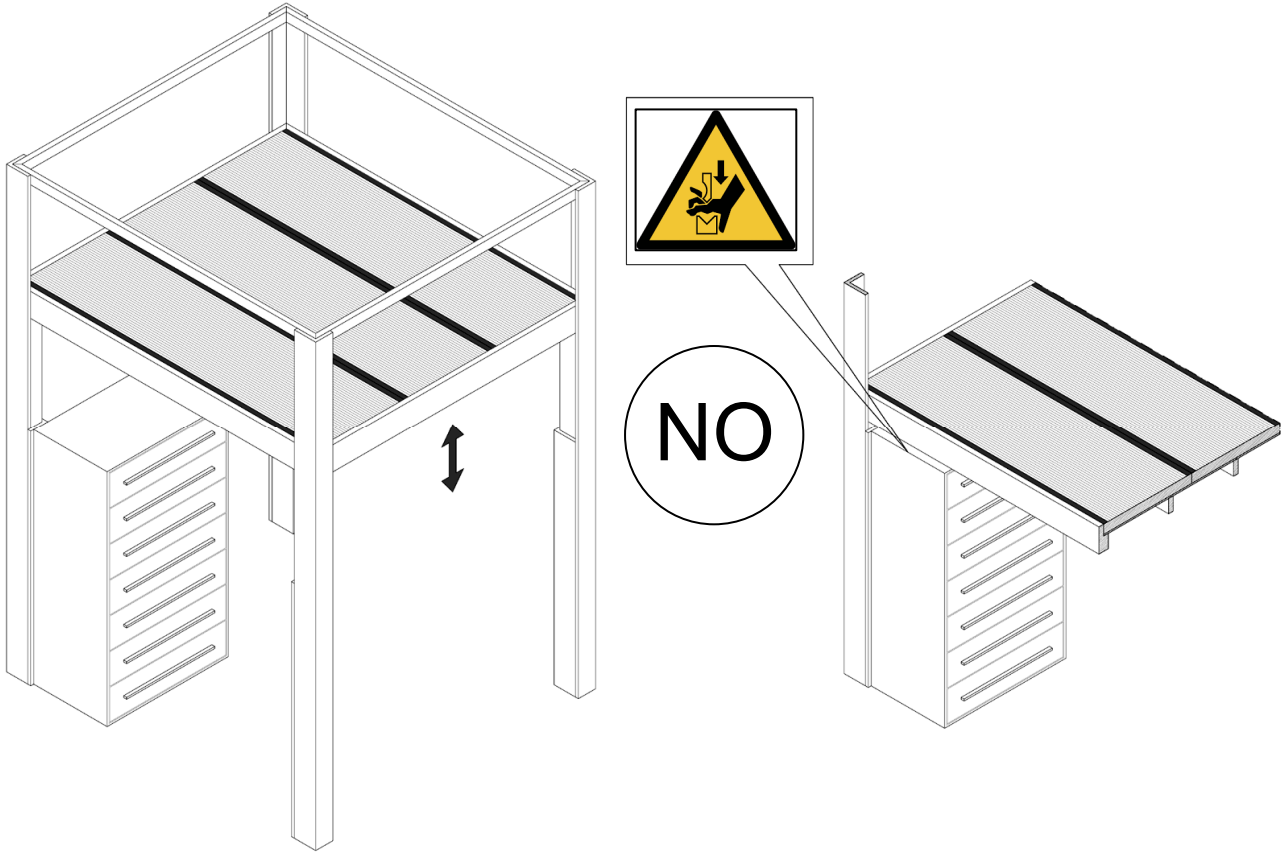
- Le lit Rising doit être installé par des personnes qualifiées et compétentes. Si toutefois, le client devait démonter le lit pour l'installer de nouveau, il devra conserver les fixations murales et/ou au plafond de la structure.
- Le lit Rising doit être encre aux murs de la pièce d'une des façons suivantes:
  - fixé sur les deux murs formant un angle
  - fixé à deux murs opposés
  - fixé sur un seul mur et avec deux poteaux espacés du mur qui seront alors fixés au plafond.Les poteaux espacés des murs doivent être fixés au sol (par exemple avec du silicone).
- Les poteaux à côtés des murs sont à fixer avec des chevilles fischer adaptées au type de mur. Nous conseillons de laisser un espace de 10 à 12 mm entre les colonnes et le mur
- Lorsque vous fixez les poteaux, assurez vous qu'ils soient parfaitement de niveau (utiliser un niveau). Si le mur n'est pas droit il n'est pas obligatoire que les poteaux "suivent" le mur.
- Le plateau mobile de la structure doit être absolument de niveau (à l'horizontale). Afin de corriger d'éventuels dénivelés, épaissir le plateau mobile du côté où il repose sur les encoches du moteur.
- L'encadrement reliant les 4 poteaux en leur sommet peut être retiré uniquement si chacun des 4 poteaux sont fixés à un mur ou bien au plafond.
- Ne pas installer la structure sur un sol ne pouvant pas supporter un poids de 150 kgs par poteau.
- Si il y a de la moquette sur le sol, nous vous conseillons d'enlever celle ci autour du poteau, ou bien, mettre de la colle ou silicone afin de stabiliser le poteau (nota: si le poteau n'est pas fixé au sol, d'éventuels chocs pourraient faire en sorte que le poteau ne soit plus de niveau au détriment du bon fonctionnement de la mezzanine).
- Vérifier que l'escalier d'accès au lit soit bien stable et solide.
- Afin de remplacer un ou plusieurs moteurs, il est nécessaire de démonter le plateau mobile afin d'avoir accès au moteur situé dans le poteau qu'il faudra faire glisser vers le haut afin de le sortir. (attention de ne pas tirer les moteurs par les fils électriques qui sont très fragiles et se détacheraient facilement).

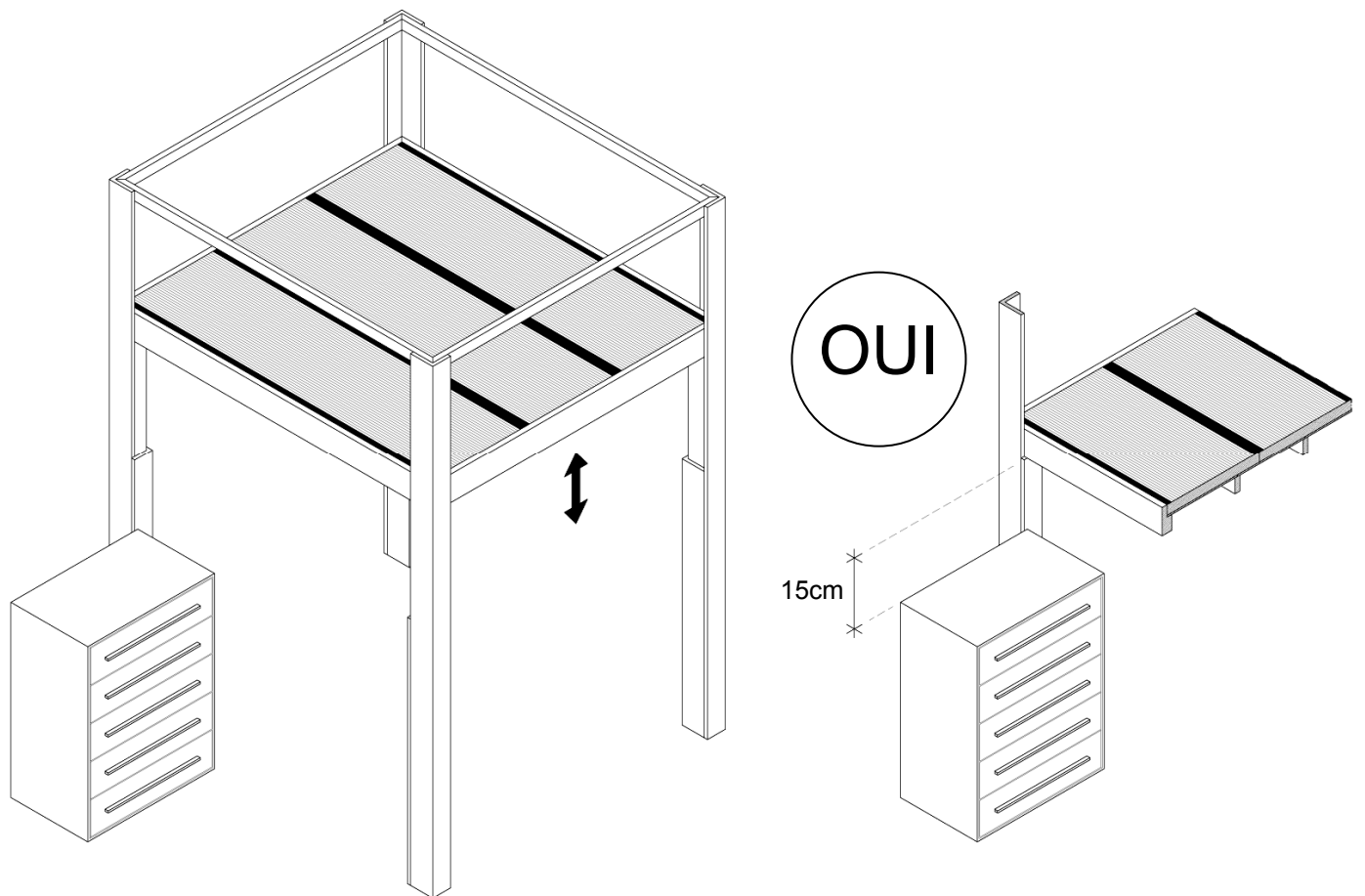
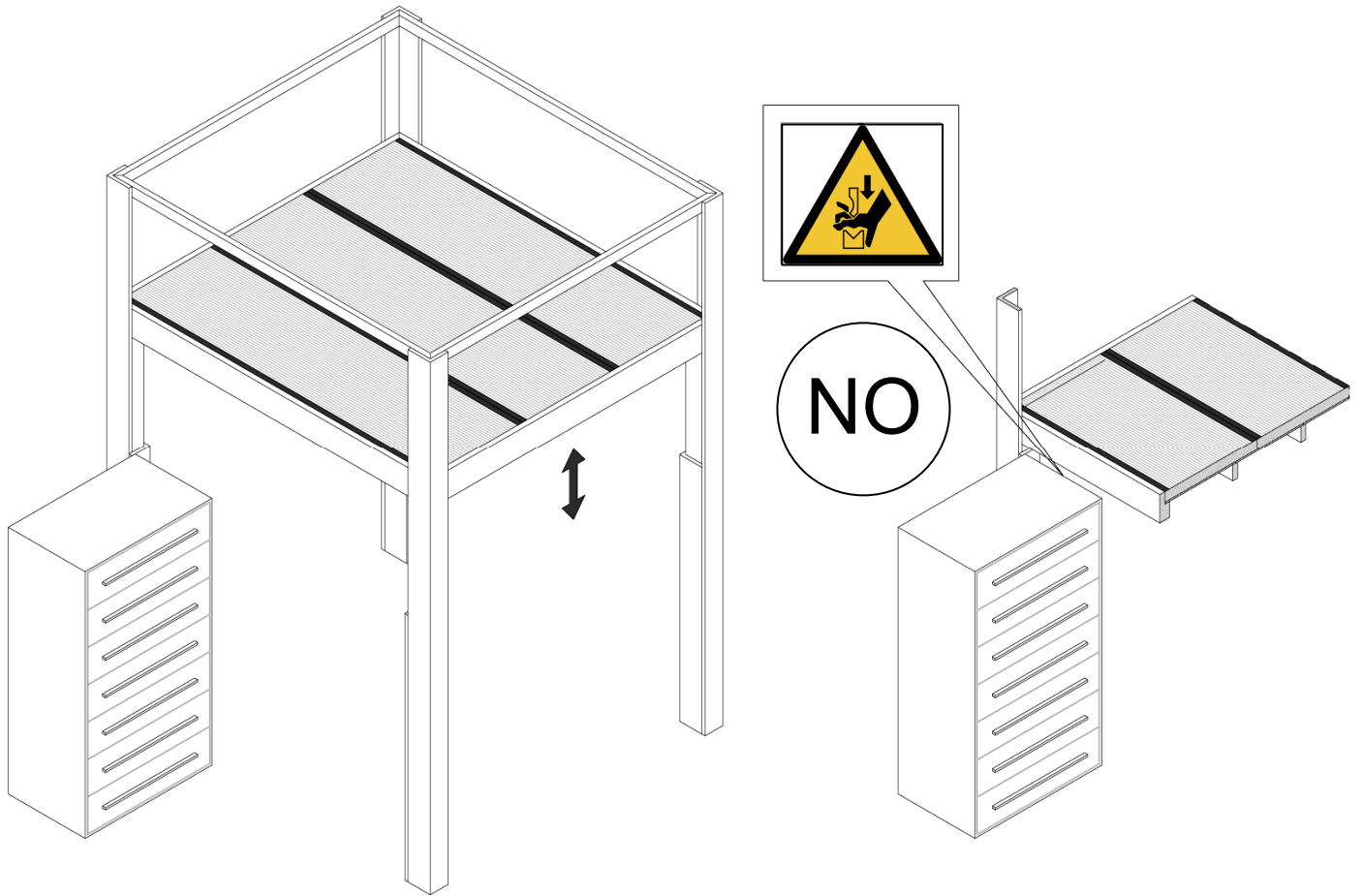
**ATTENTION aux meubles que vous mettez à côté ou sous le lit Rising**

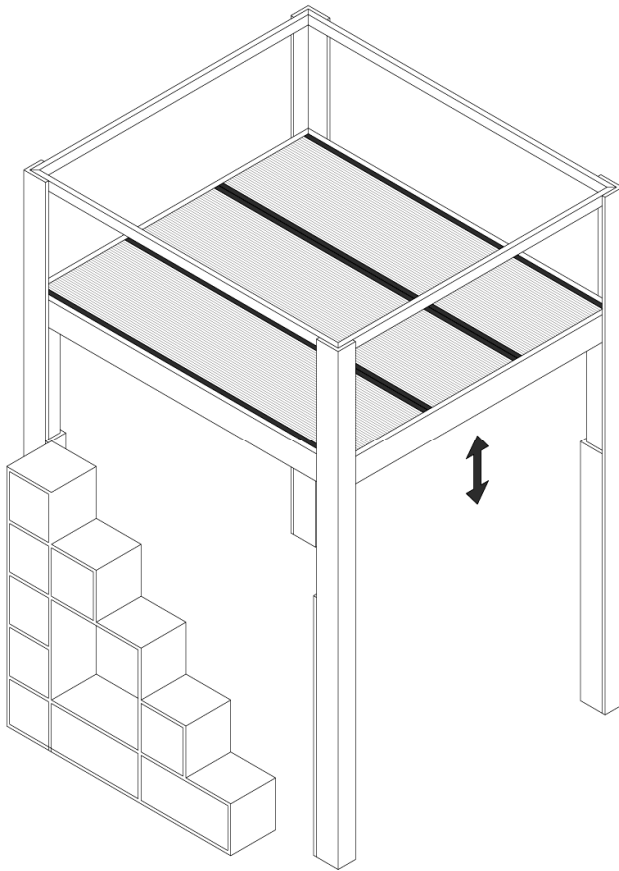
Il est nécessaire qu'il y ait toujours:

- au moins 15cm d'espace libre sur le lit lorsqu'il est totalement relevée
- au moins 15cm d'espace libre sous le lit lorsque le plateau est totalement baissé

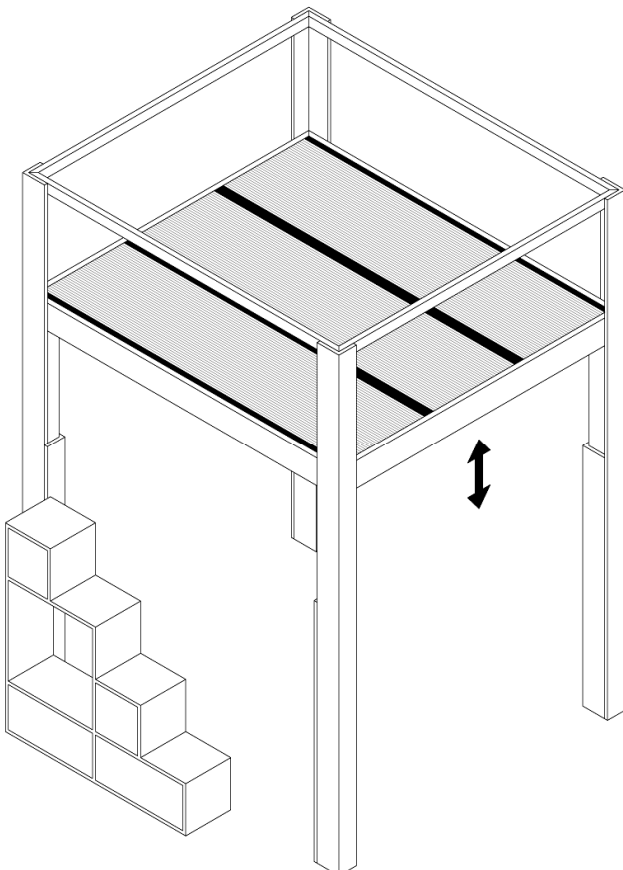
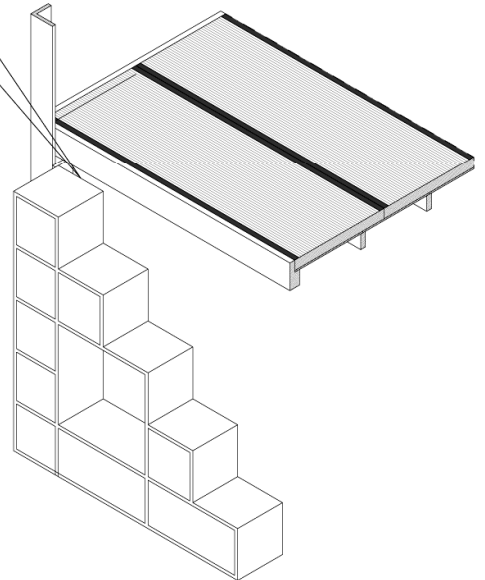
Voir quelques exemples ci-dessous





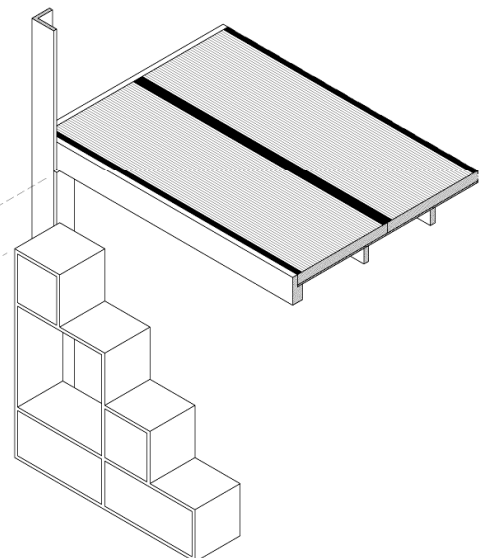


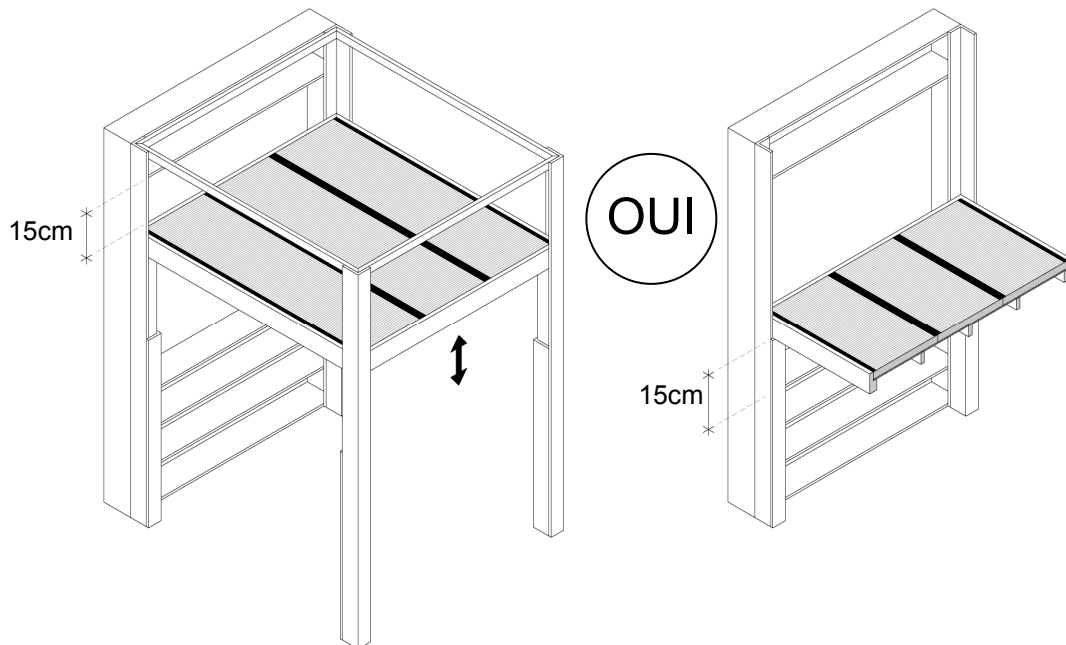
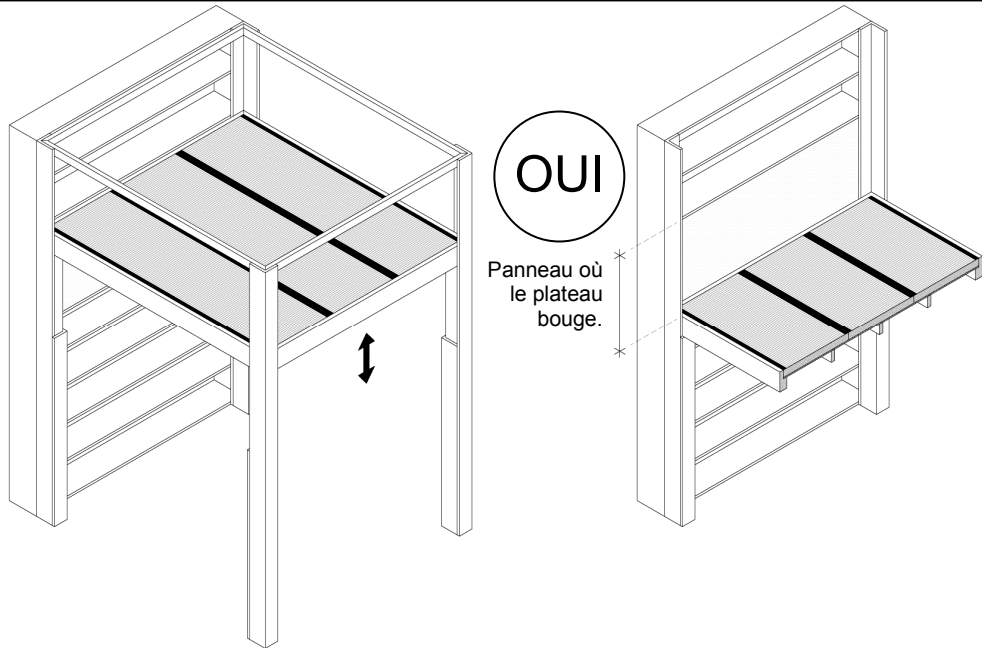
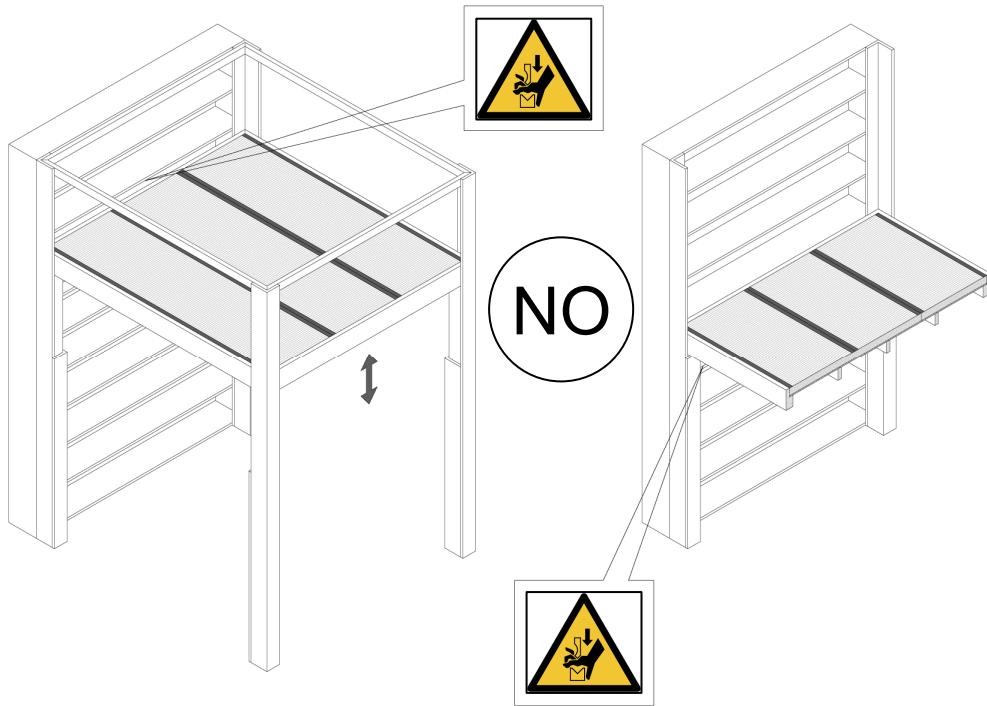
NO



OUI

15cm







## Entretien classique des tatamis ainsi qu'un éventuel matelas

Le Tatami est un produit naturel en paille de riz; la paille de riz n'est pas un aliment pour les insectes ou les acariens. Cependant, avec le temps, la poussière ainsi que nos peaux mortes peuvent se déposer sur les Tatamis ce qui devient alors une "nourriture" pour les acariens ou les insectes. Il est donc recommandé de passer l'aspirateur mensuellement sur les Tatamis ainsi que de les aérer en déplaçant le matelas.

Afin de nettoyer ou d'éliminer d'éventuels acariens ou insectes, nous conseillons de passer un linge humidifié avec un mélange d'eau et de vinaigre blanc dilué de 1 pour 5 ou de pulvériser un antiparasitaire écologique composé de pyrèthre.

Le matelas qui est posé sur les tatamis doit être aéré (au moins une fois par mois) afin d'éviter une stagnation d'humidité qui peut être due à la météo ou à notre propre transpiration.

Nous vous conseillons:

- d'ouvrir les fenêtres
- de déplacer le matelas qui sont sur les tatamis
- de positionner le matelas de façon à ce que la face qui était contre les tatamis puisse "respirer"

## Solutions à certains problèmes

Au cas où le mécanisme d'élévation se bloque, avant de contacter le service après vente:

- Vérifier que la prise de courant fonctionne et soit bien insérée.
- Essayer la procédure du reset du boîtier de synchronisation des moteurs suivante:
  - Descendre le plateau mobile jusqu'à sa butée.
  - Continuer à appuyer sur la flèche indiquant la descente sur la télécommande au moins 5 à 8 secondes jusqu'à ce que le plateau mobile effectue un petit mouvement tel un sursaut. Puis, vérifier que le mécanisme fonctionne de nouveau correctement. Si ce n'est pas le cas, répéter cette opération plusieurs fois.
- Débrancher et remettre tous les prises e fils électriques du boîtier synchronisant les moteurs
- Le boîtier est sensible aux sursauts de tension électrique. Dans le cas d'un arrêt du mécanisme, après avoir essayé de suivre la procédure RESET ( voir ci-dessus ), pour les boîtiers ayant des fusibles de 2 A (250 V) essayer de changer le fusible. Si le fusible a sauté, afin d'éviter qu'il saute de nouveau et qu'il endommage le boîtier de synchronisation, nous vous conseillons de vous munir d'un stabilisateur de courant.

Si avec les interventions décrites ci-dessus, le problème n'est pas résolu, le boîtier peut alors être endommagé ou bien un ou plusieurs moteurs ou les fils électriques (Voir "Garantie et service après vente")

Si la télécommande sans fil ne fonctionne pas (mais celle reliée avec un fil électrique fonctionne), avant de contacter le service après vente, essayer la procédure suivante consistant à aligner / synchroniser la télécommande.

- Identifier sur le boîtier de la télécommande (boîtier noir d'environ 15X15 cms ) le petit trou correspondant au reset
- Enfiler une aiguille dans ce trou ( ou un objet fin et pointu ) en laissant appuyer la pointe de l'aiguille dans le trou et en appuyant en même temps sur la flèche indiquant la montée sur la télécommande sans fil

## Gestion des déchets

Le produit qui n'est plus utilisé ne se jette pas dans l'environnement mais il sera recyclé dans un centre de déchetterie approprié.

## Caractéristiques techniques concernant le mécanisme électrique:

- Tension électrique : 220-240 V AC, 50-60 HZ ( sur demande nous pouvons fournir les éléments pour une tension de 120V AC)
- Consommation en mode veille : 1.6 W
- Puissance maximum du mécanisme pour soulever et abaisser:
  - avec des moteurs "standard-65": 4x700 = 2800 N
  - avec des moteurs "standard-95": 4x600 = 2400 N
  - avec des moteurs "plus puissants-65": 4x 1200 = 4800 N
- Vitesse : jusqu'à 43mm/s
- consommation normale : 7.8 amp
- Cycle de travail : maximum 6 minutes/heure et pas plus de 2 minutes en continue
- Température de travail : de +5°C à +40 °C
- Approuvé par la conformité des directives EN 60335-1 et UL 962

## Liste des composants électriques

- n.1 Boîtier de synchronisation
- n.1 Fil électrique avec prise mâle Schuko "prise allemande "
- n.1 Télécommande avec fil
- n.3 Fils moteur de 2.5m
- n.1 Fil moteur de 1 m
- Rallonges pour fil moteur de 2m, selon la dimension du lit



## LIT RISING Tableau poids dimensions e capacité de portage (actualisé le 01/01/2016 )

Modèle	dimensions extérieurs (cm)	Surface utile (cm)	Poids approximatif du lit, poteaux inclus (Kg)	Capacité de portage en plus du poids du plateau mobile Avec 4 moteurs standard qui s'allongent de 65 cms à 700 Newton chacun.	Capacité de portage en plus du poids du plateau mobile Avec 4 Moteurs qui s'allongent de 96.5 cms à 600 Newton chacun	Capacité de portage en plus du poids du plateau mobile Avec 4 Moteurs à puissance renforcée qui s'allongent de 65cms à 1200 Newton chacun
Rising 090 avec tatami standard	101x211	90x200	181	148 Kg	107 Kg	352 Kg
Rising 090L avec tatami standard	101x241	90x230	192	137 Kg	96 Kg	341 Kg
Rising 100 avec tatamis standard	111x211	100x200	187	142 Kg	101 Kg	346 Kg
Rising 100L avec tatamis standard	111x241	100x230	199	130 Kg	89 Kg	334 Kg
Rising 120 avec tatami standard	131x211	120x200	212	117 Kg	(76Kg) Non autorisé en deça de 80 kg	321 Kg
Rising 120L avec tatami standard	131x241	120x230	227	102 Kg	(61Kg) Non autorisé en deça de 80 kg	306 Kg
Rising 120 avec tatami light	131x211	120x200	173	156 Kg	115 Kg	360 Kg
Rising 120L avec tatami light	131x241	120x230	184	145 Kg	104 Kg	349 Kg
Rising 140 avec tatamis standard	151x211	140x200	224	105 Kg	(64Kg) Non autorisé en deça de 80 kg	309 Kg
Rising 140L avec tatamis standard	151x241	140x230	241	88 Kg	(47Kg) Non autorisé en deça de 80 kg	292 Kg
Rising 140 avec tatamis light	151x211	140x200	180	149 Kg	108 Kg	353 Kg
Rising 140L avec tatamis light	151x241	140x230	190	139 Kg	98 Kg	343 Kg
Rising 160 avec tatamis light	171x211	160x200	186	143 Kg	102 Kg	347 Kg
Rising 160L avec tatamis light	171x241	160x230	197	132 Kg	91 Kg	336 Kg
Rising 180 avec tatamis light	191x211	180x200	193	136 Kg	95 Kg	340 Kg
Rising 180L avec tatamis light	191x241	180x230	204	125 Kg	84 Kg	329 Kg
Rising 210 avec tatamis light	221x211	210x200	215	114 Kg	(73Kg) Non autorisé en deça de 80 kg	318 Kg
Rising 210L avec tatamis light	221x241	210x230	229	100 Kg	(59Kg) Non autorisé en deça de 80 kg	304 Kg
Rising 240 avec tatamis light	251x211	240x200	225	104 Kg	(63Kg) Non autorisé en deça de 80 kg	308 Kg
Rising 240L avec tatamis light	251x241	240x230	240	89 Kg	(48Kg) Non autorisé en deça de 80 kg	293 Kg
Rising 270 avec tatamis light	281x211	270x200	231	98 Kg	(57Kg) Non autorisé en deça de 80 kg	302 Kg
Rising 270L avec tatamis light	281x241	270x230	250	(79Kg) Non Permesso in quanto sotto 80 Kg	(38Kg) Non autorisé en deça de 80 kg	283 Kg
Rising 320 avec tatamis light	331x211	320x200	263	(66Kg) Non Permesso in quanto sotto 80 Kg	(25Kg) Non autorisé en deça de 80 kg	270 Kg
Rising 320L avec tatamis light	331x241	320x230	282	(47Kg) Non Permesso in quanto sotto 80 Kg	(6Kg) Non autorisé en deça de 80 kg	251 Kg
Rising 340 avec tatamis light	351x211	340x200	270	(59Kg) Non Permesso in quanto sotto 80 Kg	(18Kg) Non autorisé en deça de 80 kg	263 Kg
Rising 340L avec tatamis light	351x241	340x230	289	(40Kg) Non Permesso in quanto sotto 80 Kg	(-1Kg) Non autorisé en deça de 80 kg	244 Kg
Rising 350 avec tatamis light	361x211	350x200	273	(56Kg) Non Permesso in quanto sotto 80 Kg	(15Kg) Non autorisé en deça de 80 kg	260 Kg
Rising 350L avec tatamis light	361x241	350x230	293	(36Kg) Non Permesso in quanto sotto 80 Kg	(-5Kg) Non autorisé en deça de 80 kg	240 Kg
Rising 360 avec tatamis light	371x211	360x200	276	(53Kg) Non Permesso in quanto sotto 80 Kg	(12Kg) Non autorisé en deça de 80 kg	257 Kg
Rising 360L avec tatamis light	371x241	360x230	296	(33Kg) Non Permesso in quanto sotto 80 Kg	(-8Kg) Non autorisé en deça de 80 kg	237 Kg





### **Garantie et service après vente**

La garantie selon la loi actuelle est de 2 ans pour les particuliers et d'une année pour les personnes morales. Selon la loi, c'est au client de démontrer la date d'achat en fournissant la copie du reçu du règlement ou de la facture. (Pour des raisons de confidentialité, la société Cinius ne doit pas conserver les traces d'une commande). La garantie ne prend pas en charge des dommages liés aux mauvaises utilisations; se référer au tableau technique fourni (par exemple, une utilisation excessive ou mauvaise du système d'ascension) ou également dommages accidentels causés par des événements extérieurs tels que tremblements de terre.

Si le produit est encore sous garantie:

La procédure est la suivante

- Démontez et apportez ou envoyez l'élément défectueux auprès du point de vente où vous avez effectué l'achat.
- Le point de vente enverra l'élément défectueux à l'usine qui analysera le problème.
- Une fois avoir constaté l'origine du dommage, l'élément sera réparé ou changé gratuitement si toutefois le dommage n'est pas lié à une mauvaise utilisation.

Si le client ne veut pas rester sans moteur et/ou boîtier de synchronisation pendant l'attente de la vérification par l'usine de l'élément défectueux; la société Cinius offre la possibilité d'acheter pour un prix promotionnel le boîtier et/ou les moteurs neufs.

Suite à la vérification en usine du boîtier et/ou des moteurs, si il est constaté que le dommage est causé par des éléments considérés comme sous garantie, la société Cinius remboursera le coût supporté par le client pour l'achat des moteurs neufs.

Avant de vous rendre auprès de votre point de vente, vérifiez que les éléments d'échange soient disponibles.

Si le client demande une intervention à son domicile, celle-ci lui sera facturée

par exemple pour démonter le lit ou les éléments ne fonctionnant plus

Le coût sera calculé selon le temps passé plus les frais de déplacement de l'intervenant, par conséquent il faudra l'évaluer fois par fois (généralement pour changer un moteur il faut 2 personnes pour 3 heures de main d'œuvre).

Afin d'éviter le double coût de déplacement démontage + nouvelle installation des éléments endommagés, nous vous conseillons de prendre en considération la promotion proposée pour le remplacement de la pièce à changer que la société Cinius vous a faite (voir ci-dessus)